

Specificaties

SMART kapp

SMART Kapp® 84 board

Overzicht

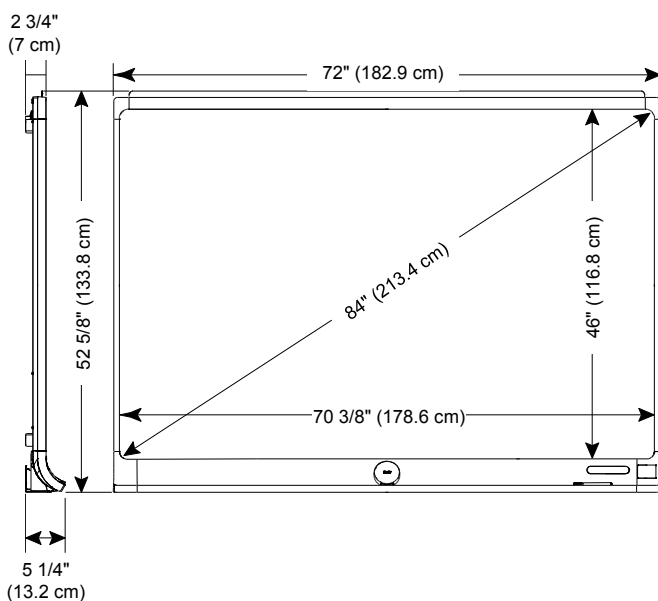
De SMART Kapp® 84 board stelt u in staat om op een eenvoudige en krachtige manier samen te werken met anderen. U kunt op het bord schrijven en tekenen zoals met een doorsnee whiteboard. Vervolgens kunt u een mobiel apparaat op het board aansluiten via Bluetooth® door de QR code te scannen of door op NFC te tikken bij Android (Near Field Communication).

Wanneer u voor het eerst uw mobiele apparaat aan sluit, wordt u doorverwezen naar de Apple App Store of Google Play™ om de SMART Kapp app te downloaden. Na het downloaden en installeren van de app, kunt u uw mobiele apparaat gebruiken om verbinding te maken met het board en de geschreven content te delen met anderen.



Afmetingen en gewicht¹

Afmetingen



Gewicht

25,9 kg

Afmeting van de zending

195,6 cm x 142,2 cm x 16,5 cm

Gewicht van de zending

27,2 kg

¹ Alle afmetingen + 0,3 cm. Al het gewicht + 0,9 kg.

Onderdelen en functies

Inclusieve onderdelen	SMART kapp 84 board Whiteboard stiften (6 stuks) Wisser Wandsteun en hardware om het board aan de wand te bevestigen Stroomvoorziening met internationale stekkers
Digitale capture technologie	DVIT® (Digital Vision Touch) technology
Draadloze technologie	Bluetooth® 4.0 dual-mode (achterwaards compatibel met Bluetooth 2.1 + EDR)
Capture opties	Breng een draadloze bluetooth verbinding tot stand met een ondersteund mobiel apparaat door één van de volgende te doen: <ul style="list-style-type: none"> • de QR code op het SMART Board scannen. • Tik op NFC (Alleen op Android™ apparaten) Sluit een USB-stick aan.
USB-stick ondersteuning	USB 2.0 type-A vergaarbak (alleen FAT geformatteerde USB0-sticks worden ondersteund)
Tegelijkertijd schrijven	Ondersteunt twee gebruikers die tegelijkertijd tekenen/schrijven
Frame finish	Fel wit

Mobiele apparaten ondersteuning

Apple apparaten	<ul style="list-style-type: none"> • iOS 8.1 of hoger besturingssysteem software • 50 MB opslagruimte • iPhone 4S of hoger • Derde generatie iPad of hoger • Eerste generatie iPad mini of hoger • Vijfde generatie iPod touch of hoger
Android apparaten	<ul style="list-style-type: none"> • Android 4.4.4 (KitKat) of hoger besturingssysteem • 50 MB opslagruimte (intern of SD card) • 1024 MB of RAM • 720p of hogere scherm resolutie • Bluetooth 2.1 + EDR • NFC (aanbevolen) • 3 megapixel of hoger en een naar achteren gerichte camera (aanbevolen)

Ondersteunde Webrowsers

Mobiel	Safari voor iOS 8.1 of hoger besturingssysteem software Chrome™ voor Android 39.0.2171.93 of hoger
Desktop	Internet Explorer® 10 of hoger Chrome 39.0.2171.95 of hoger Firefox® 34.0.5 of hoger Safari 8.0 of hoger

Bevestigen

Opties De inbegrepen wandsteun
Standaard VESA® 600 mm x 400 mm bevestigingsplaat (niet inbegrepen)

Aanbevolen hoogte 193 cm vanaf de vloer naar het midden van de inbegrepen wandsteun

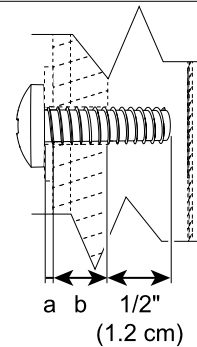
Benodigde schroeven voor de VESA bevestigingsplaat

Formaat M6



Maximale lengte

Zorg ervoor dat de schroef niet langer is dan 1,2 cm om beschadiging van het board tegen te gaan. Let op: de breedte van (a) en (b) zijn hier bij inbegrepen.



Opslag en operationele benodigheden

Stroom benodigheden 100V tot 240V Wisselstroom, 50 Hz tot 60 Hz

Stroom consumptie bij 25°C 15 Watt (maximaal)

Stroomkabel 2,4 m

Functioneringsbenodigheden

Bedrijfstemperatuur 5°C tot 35°C

Bedrijfsluchtvochtigheid 10% tot 80% relatieve luchtvochtigheid, zonder condensatie

Opslagbenodigheden

Opslagtemperatuur -40–60°C

Luchtvochtigheid opslag 5% tot 95% relatieve luchtvochtigheid, zonder condensatie

Certificering en wetgeving

Regelgevende certificering CE, ETL, FCC

Naleving van de milieuwetgeving

EU REACH, RoHS, WEEE en Packaging

V.S. Packaging en Conflict Minerals

Aanschaf informatie

Ordernummer

KAPP84 SMART kapp 84 board

Garantie Eén jaar beperkte garantie van apparatuur