

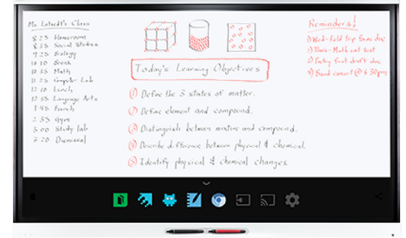
## Specificaties

# SMART Board® 6075 interactief display met iQ technologie

Model SPNL-6275

## Overzicht

Het SMART Board® 6075 interactief display met iQ technologie is de Hub van uw klaslokaal. De iQ technologie verbindt apparaten, lesinhoud en pedagogisch relevante software om een samenhangende leerervaring te creëren. Het SMART Board heeft een ingebouwde computer die met één aanraking toegang biedt tot een divers pakket van SMART-toepassingen — Notebook lessen, Amp werkruimten, Lab gamification activiteiten en tot het whiteboard. Voor eenvoudig en krachtig digitaal samenwerken zijn de functies draadloos scherm delen en de web browser toegevoegd aan de nieuwe 6000 serie. Daarmee is er geen noodzaak meer voor kabels of handmatige soft- en firmware updates.

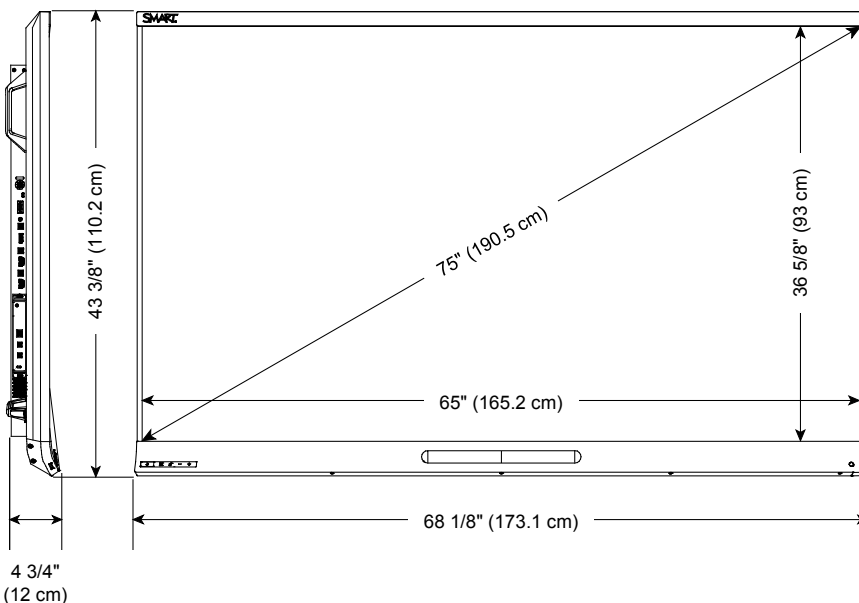


Het 75" scherm beschikt over een 4K ultra HD resolutie die zorgt voor een optimale helderheid en een brede kijkhoek. Met de nieuwe Pen ID functie kunt u een ander uiterlijk aan uw verschillende pennen toewijzen en over elk programma heen schrijven of tekenen.

Door Object Bewustzijn kunt u uitwissen met uw handpalm of gum, schrijven met de pen en met uw vinger het scherm aanraken, zonder over te hoeven schakelen op de specifieke modus. Het scherm herkent uw beweging automatisch. U kunt verschillende gebaren gebruiken in programma's en twee gebruikers kunnen onafhankelijk van elkaar tegelijk schrijven met de twee pennen.

## Afmetingen en gewicht

### Afmetingen



### Gewicht

84 kg

### Afmeting van de zending (inclusief pallet)

191,6 cm x 138 cm x 35,5 cm

### Gewicht inclusief verpakking

108 kg



Als een Energy STAR® gecertificeerd signagescherm voldoet het SMART Board 6065-V2 interactief display met iQ technologie aan strenge richtlijnen die opgesteld zijn door de Amerikaanse Mileubescherming en het Ministerie van Energie.

## Hardware

### Interactie

Touch Technologie	DVit® (Digital Vision Touch) Technologie
Multi-touch mogelijkheid	8 aanraakpunten <sup>2</sup>
Object Bewustzijn	Het scherm past zich automatisch aan, aan het object dat wordt gebruikt. Het scherm herkent of u met een pen, vinger, gum of handpalm in de weer gaat en past zijn functies daar op aan.
Pen ID	Twee gebruikers kunnen tegelijkertijd en onafhankelijk van elkaar schrijven met een andere pen kleur.

### Display

Type	LED
Aspectverhouding	16:9
Optimale resolutie	3840 x 2160 bij 30 Hz (HDMI*) of 60 Hz (DisplayPort)
Horizontale frequentie	122–140 kHz (normaal 135 kHz)
Verticale frequentie	47–63 Hz (normaal 60 Hz)
Contrast ratio (typisch)	5000:1
Helderheid (maximaal)	360 cd/m <sup>2</sup>
Pixel afstand	0,429 mm x 0,429 mm
Kleurengamma	72% van het NTSC-kleurengamma
Kijkhoek	178°
Reactietijd	8 ms

**Aanwezigheids-detectie** Aanwezigheids-detecterende sensoren aan de onderkant

**Audio** 10 Watt geïntegreerde speakers (x2)

**Geluidsniveau** <35 dBA

**Inclusief kabels en hardware** iQ appliance  
2,4 m stroomkabel  
5 m USB-kabel<sup>2</sup>  
Pen (x2)

### iQ Appliance

Draadloze technologie	Bluetooth® 4.0 dual-mode (achterwaards compatibel met Bluetooth 2.1 + EDR)
Vastleg opties	Scan de unieke QR-code met een ondersteund mobiel apparaat om een draadloze Bluetooth verbinding tot stand te brengen

**Bevestigingsgaten** Voor een standaard VESA® 400 mm x 400 mm bevestigingsplaat  
35 cm vanaf de onderkant van het interactief display

<sup>2</sup> Vergt dat de SMART Product Drivers geïnstalleerd zijn. Sommige programma's ondersteunen misschien geen 8 aanraakpunten.

**Wandbeugel diepte** Minimum diepte van 4,2 cm reserveren voor alle componenten die op de achterkant van het interactief display vastzitten.

## Connectoren

<b>Zijkant</b>	Aansluitpaneel: OPS aansluiting (voor de iQ appliance) USB 2.0 Type-B (x3) HDMI® 1.4 in (x2) DisplayPort in Stereo 3,5 mm (naar buiten) RS-232 (in)	iQ appliance: USB 3.0 Type-A (x2) USB 2.0 Type-B <sup>3</sup> USB 2.0 Type B HDMI 1.4 in HDCP versleutelde HDMI 1.4 (naar buiten) RJ45
<b>Onderkant</b>	USB 2.0 Type-A	
<b>Achterkant</b>	Voedingaansluiting	

## Installatie benodigdheden

**Interactief display** Zie de *SMART Board 6000 serie displays administrator gids* ([smarttech.com/kb/170641](http://smarttech.com/kb/170641))

### SMART kapp® app

Apple apparaten  
iOs 8.1 of hoger besturingssysteem software  
50 MB aan vrije opslagruimte  
iPhone 4S of hoger  
Derde generatie iPad of hoger  
Eerste generatie iPad mini of hoger  
Vijfde generatie iPod touch of hoger

Android™ apparaten  
Android 4.4.4 (KitKat) of hoger besturingssysteem  
50 MB aan vrije opslagruimte (intern of SD-kaart geheugen)  
1024 MB RAM werkgeheugen  
720p of hogere schermresolutie  
Bluetooth 2.1 + EDR  
3 megapixel of hoger en een naar achteren gerichte camera (aanbevolen)

### SMART kapp viewer

Mobiel  
Safari voor iOS 8.1 of hogere besturingssysteem software  
Chrome™ voor Android 39.0.2171.93 of hoger

Dekstop  
Internet Explorer® 10 of hoger  
Chrome 39.0.2171.95 of hoger  
Firefox® 34.0.5 of hoger  
Safari 8.0 of hoger

<sup>3</sup> Alleen gebruiken voor service doeleinden (bijvoorbeeld firmware updates).

**Kamer computers en gasten laptops**

Algemene vereisten	Zie <a href="https://www.smarttech.com/SMARTNotebookReleaseNotes">smarttech.com/SMARTNotebookReleaseNotes</a>
4K UHD	Een grafische kaart die een resolutie van 3840 x 2160 ondersteunt (bij 30 Hz) en dat 1GB (DDR 5) aan geheugen heeft.

**Mini-computers**

Algemene vereisten	Zie <a href="https://www.smarttech.com/SMARTNotebookReleaseNotes">smarttech.com/SMARTNotebookReleaseNotes</a>
Afmetingen	Kleiner dan 25,4 cm x 25,4 cm x 5,1 cm
Gewicht	Minder dan 4,5 kg
Bevestigen	VESA 75 mm x 75 mm of 100 mm x 100 mm bevestigingsplaat

**Kabel benodigdheden**

<b>HDMI</b>	HDMI 1.4 compliant of beter Maximale lengte 7 m
-------------	--

 **NOTITIES**

- Gebruik alleen gecertificeerde HDMI kabels die getoetst zijn op het ondersteunend niveau wat u nodig heeft.
- De prestatie van kabels die langer zijn dan 7 meter is afhankelijk van de kwaliteit van de kabel.

<b>DisplayPort</b>	DisplayPort 1.2 compliant of hoger Maximale lengte 7 m
--------------------	---

<b>USB</b>	Maximale lengte 5 m
------------	---------------------

<b>Belangrijk</b>	Als u kabels gebruikt die langer zijn dan deze maximale aangegeven lengtes kunnen onverwachte resultaten of een verslechterde beeldkwaliteit ontstaan.
-------------------	--

**Opslag en operationele benodigdheden**

<b>Stroom benodigdheden</b>	100V tot 240V Wisselstroom, 50 Hz tot 60 Hz
-----------------------------	---

**Verbonden Stroom consumptie bij 25°C**

Standby modus	19 Watt
Normaal gebruik	190 Watt
Maximaal gebruik	315 Watt

**Stand-alone Stroom consumptie bij 25°C**

Standby modus	<2 Watt
Normaal gebruik	<131 Watt

<b>Bedrijfstemperatuur</b>	5°C tot 35°C
<b>Opslagtemperatuur</b>	-20–60°C
<b>Luchtvochtigheid</b>	5–80% relatieve luchtvochtigheid opslag, zonder condensatie

## Certificering en wetgeving

**Regelgevende certificering** UL (V.S./Canada), FCC, IC, EMC, LV, VCCI, PSE, KC Mark

### Naleving van de milieuwetgeving

EU	REACH, RoHS, WEEE en Packaging
V.S.	Packaging en Conflict Minerals

## Aanschaf informatie

### Ordernummer

SPNL-6275	SMART Board 6075 interactief display met iQ technologie en SMART Learning Suite Software
-----------	--

### Optionele accessoires

WM-SBID-501	Vaste wandbeugel voor SMART Board interactieve displays
Overig	Zie <a href="http://smarttech.com/accessories">smarttech.com/accessories</a>

**Garantie** Drie jaar beperkte garantie van apparatuur

### Garantie uitbreiding

EWY1-SPNL-6275	Eén jaar garantie uitbreiding
EWY2-SPNL-6275	Twee jaar garantie uitbreiding