

**Specificaties****SMART Board® E70 IFP interactief display****Model SPNL-4070****Overzicht**

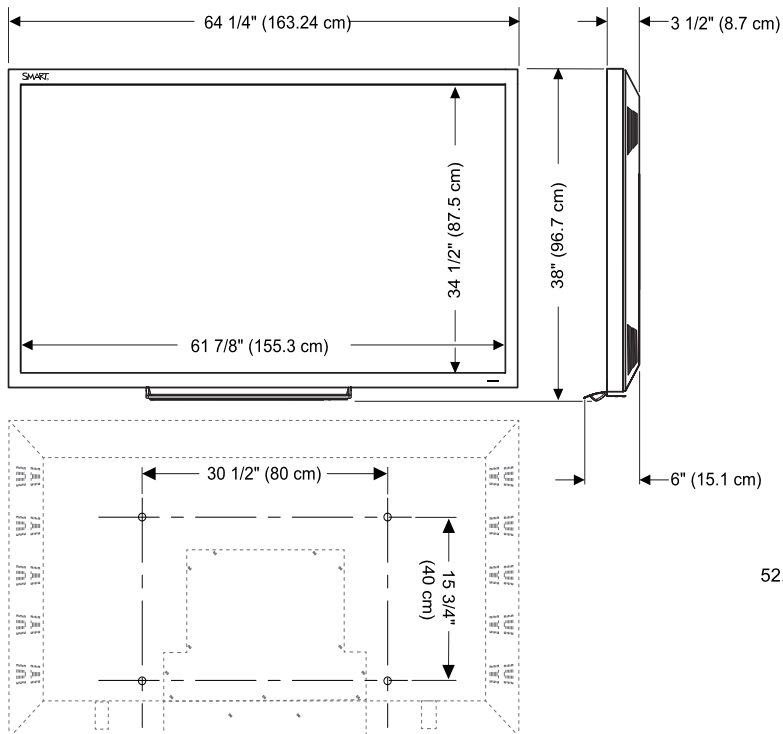
Het SMART Board® 4070 interactief display is speciaal ontworpen voor het klaslokaal. Dit krachtige LED display is van hoge kwaliteit: een speciale coating op het glas zorgt er voor dat uw vingers er vloeïend over heen glijden voor een natuurlijke touch ervaring. Het SMART Board elimineert vrijwel alle schittering en schaduwen en biedt een optimaal zicht vanuit elke hoek in de klas. Het SMART Board biedt een ongekend beeld en schrijft heerlijk, het biedt de beste waarde voor uw klaslokaal.

Met gelijktijdige touch points voor Windows kunnen meerdere leerlingen gebaren gebruiken, zoals inzoomen, roteren en inhoud draaien, op hetzelfde moment. De natuurlijke leerervaring ontwikkelt essentiële samenwerkingsvaardigheden zonder dat studenten het beseffen.

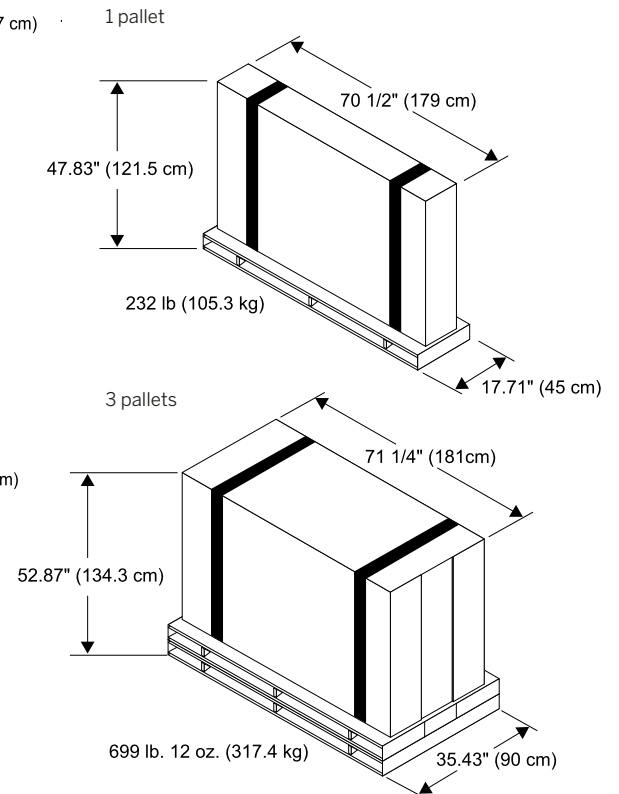


## Afmetingen en gewicht <sup>1</sup>

### Afmetingen



### Zending



### Gewicht

77 kg

## Algemene specificaties

Touch Technologie	Infrarood
Multi-touch mogelijkheid	8 aanraakpunten op Windows® besturingssysteem (Windows 7 en Windows 8)
Gebaar ondersteuning	Windows 7 en Windows 8 besturingssysteem OS X 10.7 en 10.8 besturingssysteem software
Pixel afstand	0,807 mm
Horizontale frequentie	30 kHz–91 kHz
Verticale frequentie	50–85 Hz
Contrast ratio (typisch)	4000:1
Optimale resolutie	1920 x 1080p bij 60 Hz (16:9)
Audio	10 Watt speakers, 2 stuks

<sup>1</sup> Alle afmetingen + 0,3 cm. Al het gewicht + 0,9 kg.

## Accessoires

Pennenbak	Eén pennenbak en twee ergonomische pennen met comfortabele grip
Stroomkabel	Aanwezig
Afstandsbediening	Eén afstandsbediening
VGA kabel	1,8 m D-sub 15 pin connector
USB kabel (toch)	5 m USB A/B type

## Aansluitingen

HDMI	Drie HDMI ingangen
RGB D Sub (VGA)	D-sub 15 pin ingang
Component	5 RCA ingangen (Y, Pb, Pr, L, R)
Compositie	RCA analoog audio en compositievideo ingangen (rood, wit en geel)
SPDIF	SPDIF optische uitgang
USB-A	USB-A (media toegang)
USB-B	USB-B (touch)
PC audio	3,5 mm stereo ingang
Wisselstroom	IEC 60320-C14 stopcontact

## Computer benodigheden

SMART E70	Een computer met ofwel een Windows 7, Windows 8, Mac OS X 10.7 of 10.8 besturingssysteem software met SMART Notebook 11.3 of hoger geïnstalleerd. Voor een volledige lijst van de computer eisen, zie de laatste SMART Notebook software uitgave notities op <a href="http://smarttech.com/downloads">smarttech.com/downloads</a>
-----------	---

## Opslag en operationele benodigheden

Stroom benodigheden	100V tot 240V Wisselstroom, 50 Hz tot 60 Hz
Stroom consumptie	Maximaal 280 Watt
Standby modus	<0,5 Watt
Bedrijfstemperatuur	10°C tot 40°C
Bedrijfsvochtigheid	10% tot 80% relatieve luchtvochtigheid, zonder condensatie
Opslagtemperatuur	-25–60°C
Luchtvochtigheid opslag	5% tot 95% relatieve luchtvochtigheid, zonder condensatie

## Certificering en wetgeving

**Regelgevende certificering** UL/c-UL (V.S./Canada), FCC, IC en CE

---

### Naleving van de milieuwetgeving

EU	REACH, RoHS, WEEE, Battery en Packaging en ErP Standby
V.S.	Packaging en Conflict Minerals

---

## Aanschaf informatie

### Ordernummer

SPNL-4070	SMART Board E70 interactief display, inclusief een SMART Notebook software installatie dvd.
-----------	---

---

### Optionele accessoires

Zie [smarttech.com/accessories](http://smarttech.com/accessories)

---

### Garantie

Twee jaar beperkte garantie van apparatuur