

## Specificaties

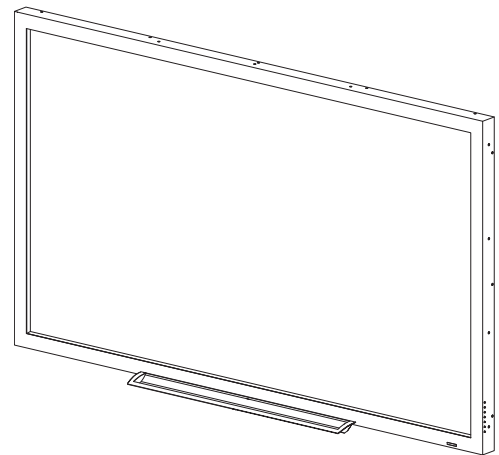
# SMART Board® 4065 interactief display

Model SPNL-4065

## Overzicht

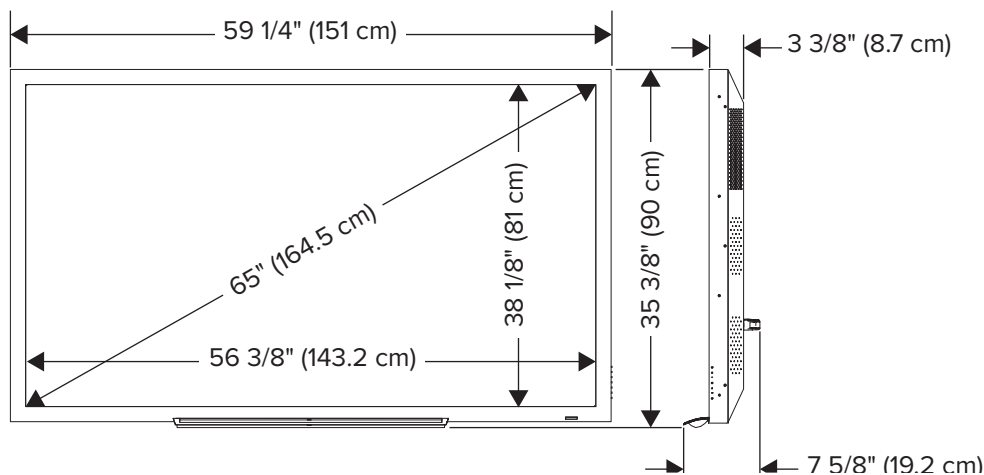
Het SMART Board® 4065 interactief display is speciaal ontworpen voor het klaslokaal. Dit krachtige LED display is van hoge kwaliteit: een speciale coating op het glas zorgt er voor dat uw vingers er vloeiend over heen glijden voor een natuurlijke touch ervaring. Het SMART Board elimineert vrijwel alle schittering en schaduwen en biedt een optimaal zicht vanuit elke hoek in de klas. Het SMART Board biedt een ongekend beeld en schrijft heerlijk, het biedt de beste waarde voor uw klaslokaal.

Met gelijktijdige touch points voor Windows kunnen meerdere leerlingen gebaren gebruiken, zoals inzoomen, roteren en inhoud draaien, op hetzelfde moment. De natuurlijke leerervaring ontwikkelt essentiële samenwerkingsvaardigheden zonder dat studenten het beseffen.



## Afmetingen en gewicht<sup>1</sup>

### Afmetingen



### Gewicht

69,4 kg

### Afmeting van de zending (inclusief pallet)

1x interactief display

161 cm x 115 cm x 28 cm

3x interactief display

161 cm x 115 cm x 84 cm

### Gewicht van de zending

1x interactief display

90 kg

3x interactief display

182 kg

<sup>1</sup> Alle afmetingen ± 0,3 cm. Al het gewicht ± 0,9 kg.

## Hardware

<b>Touch Technologie</b>	Infrarood
<b>Multi-touch mogelijkheid</b>	8 aanraakpunten op Windows® besturingssysteem (Windows 7 en Windows 8)
<b>Gebaar ondersteuning</b>	Windows 7 en Windows 8 besturingssysteem OS X 10.7 en 10.8 besturingssysteem software
<b>Pixel afstand</b>	0,744 mm
<b>Horizontale frequentie</b>	60 kHz–73 kHz
<b>Verticale frequentie</b>	74–63 Hz
<b>Contrast ratio (typisch)</b>	4000:1
<b>Helderheid</b>	300 cd/m <sup>2</sup>
<b>Kleurengamma</b>	72% van het NTSC-kleurengamma
<b>Kijkhoek</b>	178°
<b>Reactietijd</b>	6,5 ms
<b>Optimale resolutie</b>	1920 x 1080p bij 60 Hz (16:9)
<b>Audio</b>	Twee 10 Watt speakers
<b>Bevestigingsgaten</b>	Voor een standaard VESA® 600 mm x 400 mm bevestigingsplaat

## Accessoires

<b>Pennenbak</b>	Eén pennenbak en twee ergonomische pennen met comfortabele grip
<b>Stroomkabel</b>	Aanwezig
<b>Afstandsbediening</b>	Infrarood afstandbediening
<b>VGA kabel</b>	1,8 m D-sub 15-pin connector
<b>USB kabel (touch)</b>	5m USB A/B type

## Connectoren

<b>HDMI</b>	Drie HDMI® 1.4 ingangen
<b>RGB D Sub (VGA)</b>	D-sub 15-pin ingangen
<b>Component</b>	5 RCA ingangen (Y, Pb, Pr, L, R)
<b>Composiet</b>	RCA analoge audio en composietvideo ingangen (rood, wit en geel)
<b>SPDIF</b>	SPDIF optische uitgang
<b>USB A</b>	USB A (toegang media)
<b>USB B</b>	USB B (touch)
<b>PC audio</b>	3,5 mm stereo ingang
<b>AC power</b>	IEC 60320-C14 stopcontact

## Installatie benodigdheden

<b>Installatie</b>	Zie de <i>SMART Board E70, 4065 en 4055 interactieve displays setup en onderhoud gids</i> ( <a href="http://smarttech.com/kb/170799">smarttech.com/kb/170799</a> )
<b>Computer</b>	Zie de laatste SMART Notebook software uitgave notities op <a href="http://smarttech.com/support">smarttech.com/support</a>

## Opslag en operationele benodigdheden

<b>Stroom benodigdheden</b>	100V tot 240V Wisselstroom, 50 Hz tot 60 Hz
<b>Stroom consumptie</b>	175 Watt
<b>Standby stroom</b>	<0,5 Watt
<b>Bedrijfstemperatuur</b>	10°C tot 40°C
<b>Bedrijfsluchtvochtigheid</b>	10% tot 80%, zonder condensatie
<b>Opslagtemperatuur</b>	-25–60°C
<b>Luchtvochtigheid opslag</b>	5% tot 95%, zonder condensatie

## Certificering en wetgeving

<b>Regelgevende certificering</b>	UL/c-UL (V.S./Canada), FCC, IC en CE
<b>Naleving van de milieuwetgeving</b>	
EU	REACH, RoHS, WEEE, Battery, Packaging en ErP Standby
V.S.	Packaging en Conflict Minerals

## Aanschaf informatie

<b>Ordernummer</b>	
SPNL-4065	SMART Board 4065 interactief display, inclusief een SMART Notebook software installatie dvd.
<b>Optionele accessoires</b>	Zie <a href="http://smarttech.com/accessories">smarttech.com/accessories</a>
<b>Garantie</b>	Twee jaar beperkte garantie van apparatuur