

## Specificaties

# SMART Room System™ met Skype® for Business voor grote ruimtes

Model SRS-LYNC-L-G5 met twee SMART Board® 8065i-G5 interactieve displays

## Overzicht

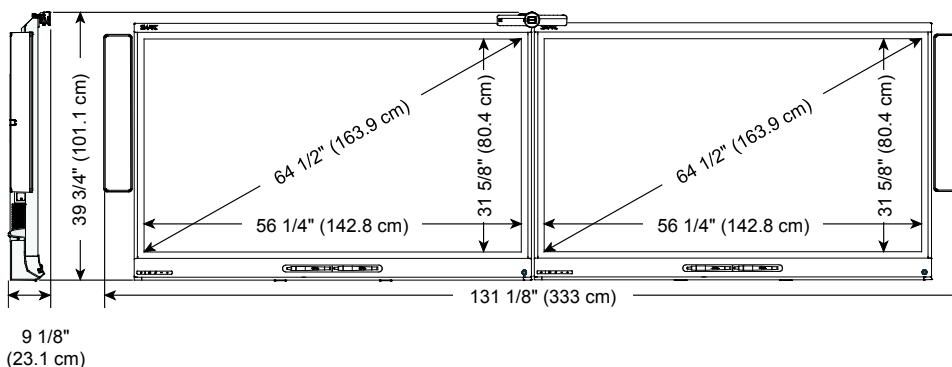
Het SMART Room System™ met Skype® for business voor gemiddelde ruimtes met dubbele displays komt met twee SMART Board® 8065i-G5 interactieve displays, een tafelblad console een high-definition camera, tafel microfoons en speakers. Dit room systeem is bedoeld voor kamers van 28m<sup>2</sup> voor ongeveer 16 mensen.

Met de geïnstalleerde Skype for Business Room System software kunt u een vergadering starten en verbinden met andere deelnemers of vergaderruimtes door één aanraking op het console of het interactief display. U kunt schrijven of tekenen op het interactief display met de whiteboard functie, PowerPoint® presentaties laten zien, een gast of kamer computer aan het geheel koppelen en uw content live delen met de verbonden deelnemers en vergaderruimtes.

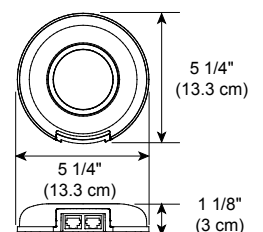


## Afmetingen en gewicht<sup>1</sup>

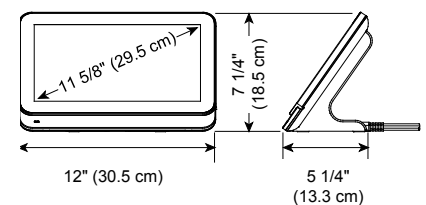
Aan de wand bevestigd interactief display (met camera en speakers)



Tafel microfoon



Console



<sup>1</sup> Alle afmetingen ± 0,3 cm. Al het gewicht ± 0,9 kg.

## SPECIFICATIES

## SMART ROOM SYSTEEM MET SKYPE FOR BUSINESS VOOR GROTE RUIMTES - MODEL SRS-LYNC-L-G5 (2 X SBID8065I-G5)


	Gewicht	Gewicht van de zending	Afmeting van de zending
Interactief display (x2)	62,2 kg	82,3 kg	175,8 cm x 126,1 cm x 30,3 cm
WM-SBID-501 wandsteun (x2)	10,9 kg	14 kg	117 cm x 32 cm x 28,1 cm
Speakers	7 kg	9,1 kg	96 cm x 39,5 cm x 18,8 cm
Systeem componenten	6,2 kg	10,8 kg	49,5 cm x 45,7 cm x 57,2 cm
<b>Totaal</b>	<b>159,4 kg</b>	<b>230,6 kg<sup>2</sup></b>	

## Hardware

## Inclusief hardware

SBID8065i-G5	SMART Board 8065i-G5 interactief display (2 stuks)
AM70-L	room systeem toestel
AM-ENC-L	room systeem toestel behuizing
CP311	Console
CAM301	Camera
MIC500	Tafel microfoon (2 stuks)
MIX500	Audioprocessor
CSR500	Speakers
WM-SBID-501	Wandsteun om het interactief display aan de wand te bevestigen (2 stuks)
SRS-ACC-BK2	Beugelkit accessoires
SRS-USB Bridge	SMART Room systeem USB bridge

## Inclusief kabels

Voor interactief display	2,4 m IEC 60320 C13 (2 stuks) 6,3 m HDMI® (2 stuks) 5m USB (2 stuks)	
Voor room systeem toestel	2,4 m IEC 60320 C13 1,6 m AC/DC omvormer	
Voor console	6,3 HDMI® en USB 2,4 m IEC 60320 C13 1,6 m AC/DC omvormer	
Voor camera	3m USB 2m IEC 60320 C7 1,5 m AC/DC omvormer	

<sup>2</sup> Inclusief pallet

## SPECIFICATIES

**SMART ROOM SYSTEEM MET SKYPE FOR BUSINESS VOOR GROTE RUIMTES - MODEL SRS-LYNC-L-G5 (2 X SBID8065I-G5)**

Voor tafel microfoons	9 m audio (van interactief display naar de tafel) 4 m audio (van microfoon naar microfoon) 1,8 m USB 2m IEC 60320 C7 1,5 m AC/DC omvormer
Voor speakers	1,8 m dubbel RCA 5 m audio (speaker naar speaker) 2 m IEC 60320 C7 1,5 m AC/DC omvormer
Voor laptop <sup>3</sup>	9,3 m kabelboom (HDMI en VGA)
Voor USB bridge	6,7 m
<b>Aanbevolen diameter doorvoer</b>	4,5 cm
<b>Interactief display</b>	
Touch technologie	DVIT® (Digital Vision Touch) technology
Aanwezigheidsdetectie	Aanwezigheidsdetectie sensor op de onderkant van het frame
Schermafmaat (diagonaal)	163,9 cm
Beeldverhouding	16:9
Optimale resolutie	3840 x 2160 (alleen het display) 1920 x 1080 (met room systeem toestel)
Verticale frequentie	24–120 Hz
Contrast ratio (typisch)	1400:1
Helderheid (typisch)	280–360 cd/m <sup>2</sup>
Pixelafstand	0.372 mm
<b>room systeem toestel</b>	
Processor	2,3 GHz Intel®Core™ i7 met Inter HD 4000 grafische chipset
RAM	Dubbel kanaal 8 GB DDR3
<b>Console</b>	
Schermafmaat (diagonaal)	29,5 cm
Beeldverhouding	16:9
Resolutie	1366 x 768
Helderheid	250 cd/m <sup>2</sup>

<sup>3</sup> Laptop niet inbegrepen

**Camera**

Funcities	Digitaal pannen, kantelen en zommen (DPTZ) Automatische witbalans Automatische detectie belichting en frequentie stroomkabel Handmatig lens kantelen aanpassing Interne sluiters voor privacy Indicator video-opname
-----------	---

---

Beeldverhouding	16:9
-----------------	------

---

Resolutie (maximaal)	1920 x 1080
----------------------	-------------

---

Framesnelheid (typisch)	30 frames per seconde (bij $\geq 200$ lx)
-------------------------	---

---

Weergaveveld	109° (volledig) 98° (horizontaal)
--------------	--------------------------------------

---

Velddiepte	1 tot 10 m
------------	------------

---

Signaalruisverhouding (minimaal)	33 dB bij $\geq 50$ lx 36 dB bij $\geq 200$ lx
----------------------------------	---

---

Dynamisch bereik (minimaal)	42 dB
-----------------------------	-------

**Tafel microfoon**

Funcities	Knop voor dempen en indicator 4 m kabel tussen microfoons Doorgelust tot vijf microfoons
-----------	--

---

Audioniveau lokale spreker	60 tot 65 dBA gemeten bij 0,5 m 360°, 3 m bereik per eenheid
----------------------------	---

**Speakers**

Totale harmonische vervorming	< 1% normaal < 3% maximaal 80–10 kHz
-------------------------------	--

---

Responsfrequentie	$\pm 6$ dB, 80 tot 10 kHz
-------------------	---------------------------

---

Nominaal volume	76 dBSPL
-----------------	----------

**Audio**

Echoverwijdering	>45 dB bij nominaal ontvangsniveau
------------------	------------------------------------

**Software****Skype for Business Room System Software**

Zie <https://products.office.com/nl-NL/skype-for-business/online-meetings>

## Opslag en operationele benodigdheden

### Elektriciteit van room systeem (exclusief console)

Stroomvereisten	9,5 A bij 100V tot 4 A bij 240V Wisselstroom, 50 Hz tot 60 Hz
Stroom consumptie bij 25°C	950 Watt

### Elektriciteit van console

Normaal stroomverbruik	< 12 Watt (door de geleverde 12 V AC/DC omvormer te gebruiken)
Stroomverbruik van standby-modus	0,6 Watt

### Opslag

Bedrijfstemperatuur	-20–60°C
Luchtvochtigheid	5–95% relatieve luchtvochtigheid, zonder condensatie

### Werking

Bedrijfstemperatuur	5–35°C
Luchtvochtigheid	10 tot 80% relatieve luchtvochtigheid, zonder condensatie

## Certificering en wetgeving

**Regelgevende certificering** UL (V.S./Canada), FCC, IC, RCM, NOM, CU, CB, VCCI, KC, CCC, PSB, BIS, PSE, KCC

### Naleving van de milieuwetgeving

EU	REACH, RoHS, WEEE, Battery en Packaging
V.S.	Packaging en Conflict Minerals

## Aanschaf informatie

### Ordernummer

SRS-LYNC-L-G5	SMART Room Systeem met Skype for Business voor grote ruimtes
---------------	--

### Optionele accessoires

MIC500	Extra tafelmicrofoon
WSK-DUAL	Muurmontagekit voor ruimtes met twee interactieve displays, waaronder een kabelcircuit en twee muurstandaarden voor het verplaatsen van het gewicht van de interactieve displays naar de vloer.

### Garantie

Twee jaar garantie	Interactieve displays Camera Room Systeem toestel Console
Eén jaar garantie	Speakers Wandsteunen
90 dagen retourneren	Kabels, pennen, batterijen en andere artikelen die kunnen worden gekocht via de winkel voor SMART-onderdelen.