

Specificaties

SMART Room System™ met Skype® for Business voor gemiddelde ruimtes met dubbele displays

Model SRS-LYNC-M-DUAL met twee SMART Board® 8055i-G5 interactieve displays

Overzicht

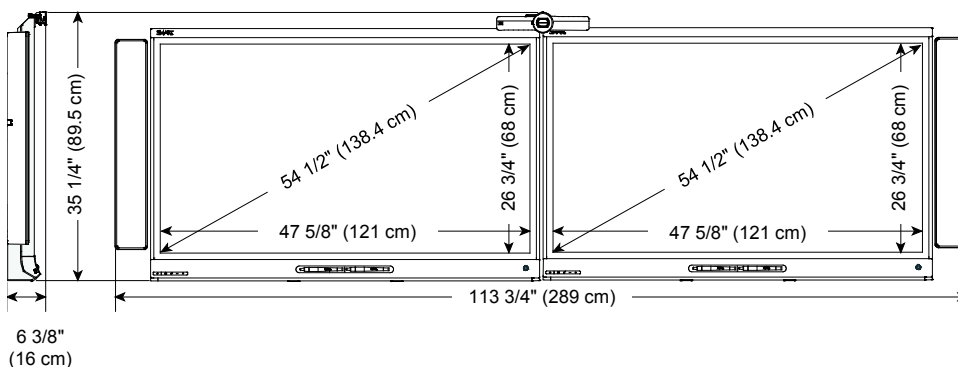
Het SMART Room System™ met Skype® for business voor gemiddelde ruimtes met dubbele displays komt met twee SMART Board® 8055i-G5 interactieve displays, een tafelblad console een high-definition camera, tafel microfoons en speakers. Dit room systeem is bedoeld voor kamers van 19m² voor ongeveer twaalf mensen.

Met de geïnstalleerde Skype for Business Room System software kunt u een vergadering starten en verbinden met andere deelnemers of vergaderruimtes door één aanraking op het console of het interactief display. U kunt schrijven of tekenen op het interactief display met de whiteboard functie, PowerPoint® presentaties laten zien, een gast of kamer computer aan het geheel koppelen en uw content live delen met de verbonden deelnemers en vergaderruimtes.

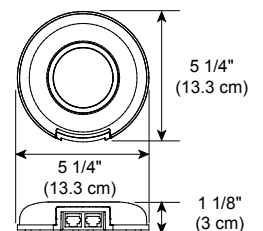


Afmetingen en gewicht¹

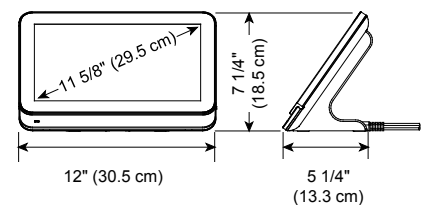
Aan de wand bevestigd interactief display (met camera en speakers)



Tafel microfoon



Console



¹ Alle afmetingen ± 0,3 cm. Al het gewicht ± 0,9 kg.

SPECIFICATIES

SMART ROOM SYSTEEM MET SKYPE FOR BUSINESS VOOR GEMIDDELDE RUIMTES - MODEL SRS-LYNC-M-DUAL (2 X SBID8055I-G5)


	Gewicht	Gewicht van de zending	Afmeting van de zending
Interactief display (x2)	48,2 kg	66,3 kg	152 cm x 28 cm x 112,5 cm
WM-SBID-501 wandsteun (x2)	10,9 kg	14 kg	117 cm x 32 cm x 28,1 cm
Speakers	7 kg	9,1 kg	96 cm x 39,5 cm x 18,8 cm
Systeem componenten	6,2 kg	10,8 kg	49,5 cm x 45,7 cm x 57,2 cm
Totaal	131,1 kg	198,7 kg²	

Hardware

Inclusief hardware

SBID8055i-G5	SMART Board 8055i-G5 interactief display (2 stuks)
AM70-L	room systeem toestel
AM-ENC-L	room systeem toestel behuizing
CP311	Console
CAM301	Camera
MIC500	Tafel microfoon (2 stuks)
MIX500	Audioprocessor
CSR500	Speakers
WM-SBID-501	Wandsteun om het interactief display aan de wand te bevestigen
SRS-ACC-BK2	Beugelkit accessoires
SRS-USB Bridge	SMART Room systeem USB bridge

Inclusief kabels

Voor interactief display	2,4 m IEC 60320 C13 (2 stuks) 6,3 m HDMI® (2 stuks) 5m USB (2 stuks)	
Voor room systeem toestel	2,4 m IEC 60320 C13 1,6 m AC/DC omvormer	
Voor console	6,3 HDMI® en USB 2,4 m IEC 60320 C13 1,6 m AC/DC omvormer	
Voor camera	3m USB 2m IEC 60320C7 1,5 m AC/DC omvormer	

² Inclusief pallet

SPECIFICATIES

SMART ROOM SYSTEEM MET SKYPE FOR BUSINESS VOOR GEMIDDELDE RUIMTES - MODEL SRS-LYNC-M-DUAL (2 X SBID8055I-G5)

Voor tafel microfoons	9 m audio (van interactief display naar de tafel) 4 m audio (van microfoon naar microfoon) 1,8 m USB 2m IEC 60320 C7 1,5 m AC/DC omvormer
Voor speakers	1,8 m dubbel RCA 5 m audio (speaker naar speaker) 2 m IEC 60320 C7 1,5 m AC/DC omvormer
Voor laptop ³	9,3 m kabelboom (HDMI en VGA)
Voor USB bridge	6,7 m
Aanbevolen diameter doorvoer	4,5 cm

Interactief display

Touch technologie	DVIT® (Digital Vision Touch) technology
Aanwezigheidsdetectie	Aanwezigheidsdetectie sensor op de onderkant van het frame
Schermformaat (diagonaal)	138,4 cm
Beeldverhouding	16:9
Optimale resolutie	3840 x 2160 (alleen het display) 1920 x 1080 (met room systeem toestel)
Horizontale frequentie	244–280 kHz (analoog en digitaal)
Verticale frequentie	24–120 Hz
Contrast ratio (typisch)	1400:1
Helderheid (typisch)	280–360 cd/m ²
Pixelafstand	0.315 mm

room systeem toestel

Processor	2,3 GHz Intel®Core™ i7 met Inter HD 4000 grafische chipset
RAM	Dubbel kanaal 8 GB DDR3

Console

Schermformaat (diagonaal)	29,5 cm
Beeldverhouding	16:9
Resolutie	1366 x 768
Helderheid	250 cd/m ²

³ Laptop niet inbegrepen

Camera

Funcities	Digitaal pannen, kantelen en zommen (DPTZ) Automatische witbalans Automatische detectie belichting en frequentie stroomkabel Handmatig lens kantelen aanpassing Interne sluiters voor privacy Indicator video-opname
-----------	---

Beeldverhouding	16:9
-----------------	------

Resolutie (maximaal)	1920 x 1080
----------------------	-------------

Framesnelheid (typisch)	30 frames per seconde (bij ≥ 200 lx)
-------------------------	---

Weergaveveld	109° (volledig) 98° (horizontaal)
--------------	--------------------------------------

Velddiepte	1 tot 10 m
------------	------------

Signaalruisverhouding (minimaal)	33 dB bij ≥ 50 lx 36 dB bij ≥ 200 lx
----------------------------------	---

Dynamisch bereik (minimaal)	42 dB
-----------------------------	-------

Tafel microfoon

Funcities	Knop voor dempen en indicator 4 m kabel tussen microfoons Doorgelust tot vijf microfoons
-----------	--

Audioniveau lokale spreker	60 tot 65 dBA gemeten bij 0,5 m 360°, 3 m bereik per eenheid
----------------------------	---

Speakers

Totale harmonische vervorming	< 1% normaal < 3% maximaal 80–10 kHz
-------------------------------	--

Responsfrequentie	± 6 dB, 80 tot 10 kHz
-------------------	---------------------------

Nominaal volume	76 dBSPL
-----------------	----------

Audio

Echoverwijdering	>45 dB bij nominaal ontvangstniveau
------------------	-------------------------------------

Software**Skype for Business Room System Software**

Zie <https://products.office.com/nl-NL/skype-for-business/online-meetings>

Opslag en operationele benodigdheden

Elektriciteit van room systeem (exclusief console)

Stroomvereisten	4,3 A bij 100V tot 1,8 A bij 240V Wisselstroom, 50 Hz tot 60 Hz
Stroom consumptie bij 25°C	430 Watt

Elektriciteit van console

Normaal stoomverbruik	< 12 Watt (door de geleverde 12 V AC/DC omvormer te gebruiken)
Stroomverbruik van standby-modus	0,6 Watt

Opslag

Bedrijfstemperatuur	-20–60°C
Luchtvochtigheid	5–95% relatieve luchtvochtigheid, zonder condensatie

Werking

Bedrijfstemperatuur	5–35°C
Luchtvochtigheid	10 tot 80% relatieve luchtvochtigheid, zonder condensatie

Certificering en wetgeving

Regelgevende certificering UL (V.S./Canada), FCC, CB, PSE

Naleving van de milieuwetgeving

EU	REACH, RoHS, WEEE, Battery en Packaging
V.S.	Packaging en Conflict Minerals

Aanschaf informatie

Ordernummer

SRS-LYNC-M-DUAL	SMART Room Systeem met Skype for Business voor gemiddelde ruimtes met twee displays
-----------------	---

Optionele accessoires

MIC500	Extra tafelmicrofoon
WSK-DUAL	Muurmontagekit voor ruimtes met twee interactieve displays, waaronder een kabelcircuit en twee muurstandaarden voor het verplaatsen van het gewicht van de interactieve displays naar de vloer.

Garantie

Twee jaar garantie	Interactieve displays Camera Room Systeem toestel Console
Eén jaar garantie	Speakers Wandsteunen
90 dagen retourneren	Kabels, pennen, batterijen en andere artikelen die kunnen worden gekocht via de winkel voor SMART-onderdelen.