

Specificaties

SMART Room System™ met Skype® for Business voor extra kleine ruimtes

Model SRS-LYNC-XS met een SMART Board® 8055i-G5 interactief display

Overzicht

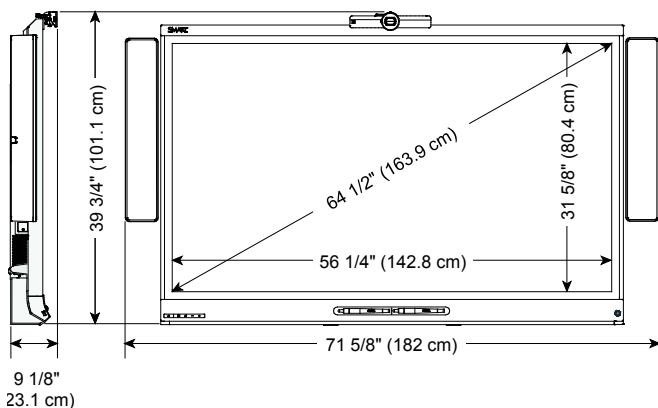
Het SMART Room System™ met Skype® for business voor extra kleine ruimtes komt met een SMART Board® 8055i-G5 interactief display, een tafelblad console een high-definition camera, tafel microfoons en speakers. Dit room systeem is bedoeld voor kamers van 9m² voor ongeveer vier mensen.

Met de geïnstalleerde Skype for Business Room System software kunt u een vergadering starten en verbinden met andere deelnemers of vergaderruimtes door één aanraking op het console of het interactief display. U kunt schrijven of tekenen op het interactief display met de whiteboard functie, PowerPoint® presentaties laten zien, een gast of kamer computer aan het geheel koppelen en uw content live delen met de verbonden deelnemers en vergaderruimtes.

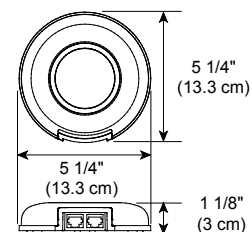


Afmetingen en gewicht¹

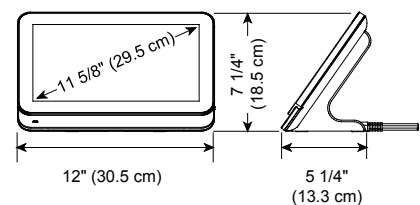
Aan de wand bevestigd interactief display (met camera en speakers)



Tafel microfoon



Console



¹ Alle afmetingen ± 0,3 cm. Al het gewicht ± 0,9 kg.

SPECIFICATIES

SMART ROOM SYSTEEM MET SKYPE FOR BUSINESS VOOR EXTRA KLEINE RUIMTES - MODEL SRS-LYNC-XS (SBID8055I-G5)


	Gewicht	Gewicht van de zending	Afmeting van de zending
Interactief display	48,2 kg	66,3 kg	152 cm x 28 cm x 112,5 cm
WM-SBID-501 wandsteun	10,9 kg	14 kg	117 cm x 32 cm x 28,1 cm
Speakers	7 kg	9,1 kg	96 cm x 39,5 cm x 18,8 cm
Systeem componenten	6,2 kg	10,8 kg	49,5 cm x 45,7 cm x 57,2 cm
Totaal	72,1 kg	118,4 kg²	

Hardware

Inclusief hardware

SBID8055i-G5	SMART Board 8055i-G5 interactief display
AM70-L	room systeem toestel
AM-ENC-L	room systeem toestel behuizing
CP311	Console
CAM301	Camera
MIC500	Tafel microfoon (2 stuks)
MIX500	Audioprocessor
CSR500	Speakers
WM-SBID-501	Wandsteun om het interactief display aan de wand te bevestigen
SRS-ACC-BK2	Beugelkit accessoires
SRS-USB Bridge	SMART Room systeem USB bridge

Inclusief kabels

Voor interactief display	2,4 m IEC 60320 C13 6,3 m HDMI® 5m USB	
Voor room systeem	2,4 m IEC 60320 C13 1,6 m AC/DC omvormer	
Voor console	6,3 m (HDMI en USB) 2,4 m IEC 60320 C13 1,6 m AC/DC omvormer	

² Inclusief pallet

SPECIFICATIES

SMART ROOM SYSTEEM MET SKYPE FOR BUSINESS VOOR EXTRA KLEINE RUIMTES - MODEL SRS-LYNC-XS (SBID8055I-G5)

Voor camera	3m USB 2m IEC 60320 C7 1,5 m AC/DC omvormer
Voor tafel microfoons	9 m audio (van interactief display naar de tafel) 4m audio (van microfoon naar microfoon) 1,8 m USB 2 m IEC 60320 C7 1,5 m AC/DC omvormer
Voor speakers	1,8 m dubbel RCA 5 m audio (speaker naar speaker) 2 m IEC 60320 C7 1,5 m AC/DC omvormer
Voor laptop ³	9,3 m kabelboom (HDMI en VGA)
Voor USB bridge	6,7 m
Aanbevolen diameter doorvoer	4,5 cm

Interactief display

Touch technologie	DVIT® (Digital Vision Touch) technology
Aanwezigheidsdetectie	Aanwezigheidsdetectie sensor op de onderkant van het frame
Schermformaat (diagonaal)	138,4 cm
Beeldverhouding	16:9
Optimale resolutie	3840 x 2160 (alleen het display) 1920 x 1080 (met room systeem toestel)
Horizontale frequentie	244–280 kHz (analoog en digitaal)
Verticale frequentie	24–120 Hz
Contrast ratio (typisch)	1400:1
Helderheid (typisch)	280–360 cd/m ²
Pixelafstand	0.315 mm

room systeem toestel

Processor	2,3 GHz Intel®Core™ i7 met Inter HD 4000 grafische chipset
RAM	Dubbel kanaal 8 GB DDR3

Console

Schermformaat (diagonaal)	29,5 cm
Beeldverhouding	16:9
Resolutie	1366 x 768
Helderheid	250 cd/m ²

³ Laptop niet inbegrepen

Camera

Funcities	Digitaal pannen, kantelen en zommen (DPTZ) Automatische witbalans Automatische detectie belichting en frequentie stroomkabel Handmatig lens kantelen aanpassing Interne sluiters voor privacy Indicator video-opname
-----------	---

Beeldverhouding	16:9
-----------------	------

Resolutie (maximaal)	1920 x 1080
----------------------	-------------

Framesnelheid (typisch)	30 frames per seconde (bij ≥ 200 lx)
-------------------------	---

Weergaveveld	109° (volledig) 98° (horizontaal)
--------------	--------------------------------------

Velddiepte	1 tot 10 m
------------	------------

Signaalruisverhouding (minimaal)	33 dB bij ≥ 50 lx 36 dB bij ≥ 200 lx
----------------------------------	---

Dynamisch bereik (minimaal)	42 dB
-----------------------------	-------

Tafel microfoon

Funcities	Knop voor dempen en indicator 4 m kabel tussen microfoons Doorgelust tot vijf microfoons
-----------	--

Audioniveau lokale spreker	60 tot 65 dBA gemeten bij 0,5 m 360°, 3 m bereik per eenheid
----------------------------	---

Speakers

Totale harmonische vervorming	< 1% normaal < 3% maximaal 80–10 kHz
-------------------------------	--

Responsfrequentie	± 6 dB, 80 tot 10 kHz
-------------------	---------------------------

Nominaal volume	76 dBSPL
-----------------	----------

Audio

Echoverwijdering	>45 dB bij nominaal ontvangsniveau
------------------	------------------------------------

Software**Skype for Business Room System Software**

Zie <https://products.office.com/nl-NL/skype-for-business/online-meetings>

Opslag en operationele benodigdheden

Elektriciteit van room systeem (exclusief console)

Stroomvereisten	3,0 A bij 100V tot 1,25 A bij 240V Wisselstroom, 50 Hz tot 60 Hz
Stroom consumptie bij 25°C	300 Watt

Elektriciteit van console

Normaal stroomverbruik	< 12 Watt (door de geleverde 12 V AC/DC omvormer te gebruiken)
Stroomverbruik van standby-modus	0,6 Watt

Opslag

Bedrijfstemperatuur	-20–60°C
Luchtvochtigheid	5–95% relatieve luchtvochtigheid, zonder condensatie

Werking

Bedrijfstemperatuur	5–35°C
Luchtvochtigheid	10 tot 80% relatieve luchtvochtigheid, zonder condensatie

Certificering en wetgeving

Regelgevende certificering UL (V.S./Canada), FCC, CB, PSE

Naleving van de milieuwetgeving

EU	REACH, RoHS, WEEE, Battery en Packaging
V.S.	Packaging en Conflict Minerals

Aanschaf informatie

Ordernummer

SRS-LYNC-XS	SMART Room Systeem met Skype for Business voor extra kleine ruimtes
-------------	---

Optionele accessoires

MIC500	Extra tafelmicrofoon
WSK-DUAL	Muurmontagekit voor ruimen met een interactieve display, waaronder een kabelcircuit en een muurstandaard voor het verplaatsen van het gewicht van de interactieve display naar de vloer.

Garantie

Twee jaar garantie	Interactief display Camera Room Systeem toestel Console
Eén jaar garantie	Speakers Wandsteun
90 dagen retourneren	Kabels, pennen, batterijen en andere artikelen die kunnen worden gekocht via de winkel voor SMART-onderdelen.