

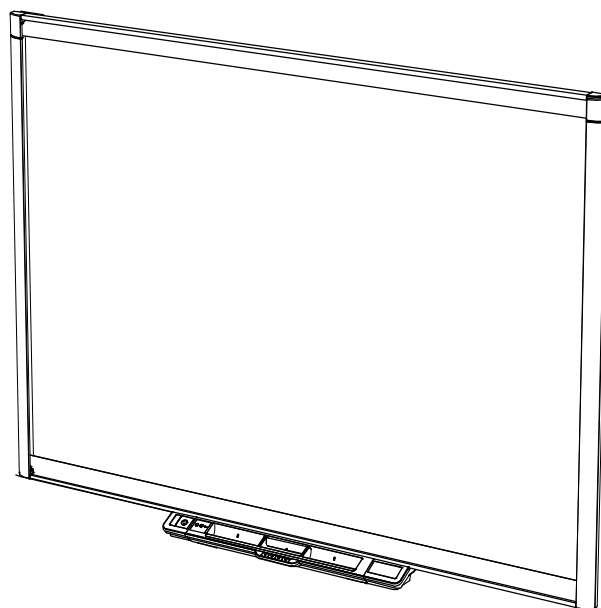
Specificaties

# SMART Board® 880 interactief whiteboard

Model X880/880-SMP

## Fysieke specificaties

<b>Formaat</b>	168 cm x 135,6 cm x 16,5 cm
<b>Actief scherm gebied</b>	156,5 cm x 117,5 cm
<b>(maximum interactief geprojecteerd beeld)</b>	195,6 cm diagonaal
	4:3 beeldverhouding
<b>Gewicht</b>	23,6 kg
<b>Grootte van de zending</b>	
1 stuk	11,1 cm x 144,1 cm x 192,4 cm
10 stuks op een pallet	112,4 cm x 204,2 cm x 144,1 cm
<b>Gewicht van de zending</b>	
1 stuk	34,5 kg
10 stuks op een pallet	354 kg



<sup>1</sup> Alle afmetingen ± 0,3 cm. Al het gewicht ± 0,9 kg.

## Hoofdkenmerken

**Software** De volgende software opties zijn beschikbaar:

SBX880 SMART Notebook software inclusief SMART productdrivers  
OF

SB880-SMP SMART Meeting Pro software inclusief SMART productdrivers

**Touch en gebaren** Voer muis functies uit met uw vinger, schrijf met de bijgeleverde pennen of wis uit. De Object Bewust-zijn functie laat u een pen oppikken en schrijven, selecteren of gummen zonder die pen te vervangen. Dit interactieve whiteboard beschikt ook over gebaar vermogen, waardoor er natuurlijk en flexibel gecommuniceerd kan worden met inhoud.

**Multi-touch mogelijkheid** Gebruikers kunnen het interactief whiteboard gebruiken met de meegeleverde pennen of andere objecten en met hun vingers schrijven en gebaren maken.  
De volgende multi-touch mogelijkheden zijn beschikbaar:

Model	Multi-touch mogelijkheid
SBX880	Ondersteunt vier gelijktijdige aanrakingen, zodat vier gebruikers het interactief whiteboard tegelijkertijd kunnen gebruiken.
SB880-SMP	Ondersteunt twee gelijktijdige aanrakingen, zodat twee gebruikers het interactief whiteboard tegelijkertijd kunnen gebruiken.

**SMART Inkt™** SMART Inkt zorgt voor een strakker uiterlijk van uw digitale schrift en maakt uw handschrift beter leesbaar. Uw geschreven woord veranderd in een object die u kunt bewegen en manipuleren.

**“Pen op slot” optie** Houd een pen kleur op het pennenbakje vast tot het lampje knippert om de pen modus op slot te zetten. In deze modus kunt u elk device als een pen gebruiken. Zelfs een tennisbal volstaat. Leerlingen met een beperking of erg jonge leerlingen kunnen op deze manier makkelijker schrijven.

**Pennenbak** Optische sensoren in de pennenbak detecteren wanneer u een pen of gum oppakt van het pennenbakje. Met de gekleurde knoppen op de pennenbak kan een pen kleur gekozen worden.  
De volgende pennenbak kenmerken zijn beschikbaar:

Model	Kenmerken
SBX880	Afneembare eindkappen voor optionele accessoires
SB880-SMP	SBX800 CAT5-XT USB extender

**Pen en gum** Twee ergonomische pennen met een comfortabele grip en een rechthoekige gum

**Resolutie** Touch resolutie is ongeveer 4000 x 4000

**Scherm Oppervlakte** Het hard-gecoate stalen oppervlakte is duurzaam, geoptimaliseerd voor de projectie en gemakkelijk te reinigen.

## SPECIFICATIES

## SMART BOARD 880 INTERACTIEF WHITEBOARD – MODEL X880/880-SMP

<b>Digitaliserende Technologie</b>	Vier camera's DViT® (Digital Vision Touch) technology						
<b>Frame afwerking</b>	Tweetonig grijs (Donker grijs benadert Pantone 18-0601 TPX: Houtskool grijs. Lichtgrijs benadert Pantone 6C: koel grijs)						
<b>Wandbeugel</b>	81,3 cm brede console met vijf schroeven en gaffelbout ankers om het interactief whiteboard aan de wand te bevestigen.						
<b>Computer connectie</b>	De volgende computer connectie methodes zijn mogelijk:						
	<table border="1"> <thead> <tr> <th>Model</th> <th>Connectie methode</th> </tr> </thead> <tbody> <tr> <td>SBX880</td> <td>5 m USB 2.0 kabel naar de computer in de ruimte</td> </tr> <tr> <td>SB880-SMP</td> <td>Met de inbegrepen SB880 CAT5-XT USB extender kunt u het interactief white boards pennebakje verbinden met een gastcomputer tot 15 m afstand met behulp van een CAT 5, Cat 5e of Cat6 kabel (niet meegeleverd). Zie voor meer informatie de volgende pdf: <a href="http://tinyurl.com/zgrox33">http://tinyurl.com/zgrox33</a></td> </tr> </tbody> </table>	Model	Connectie methode	SBX880	5 m USB 2.0 kabel naar de computer in de ruimte	SB880-SMP	Met de inbegrepen SB880 CAT5-XT USB extender kunt u het interactief white boards pennebakje verbinden met een gastcomputer tot 15 m afstand met behulp van een CAT 5, Cat 5e of Cat6 kabel (niet meegeleverd). Zie voor meer informatie de volgende pdf: <a href="http://tinyurl.com/zgrox33">http://tinyurl.com/zgrox33</a>
Model	Connectie methode						
SBX880	5 m USB 2.0 kabel naar de computer in de ruimte						
SB880-SMP	Met de inbegrepen SB880 CAT5-XT USB extender kunt u het interactief white boards pennebakje verbinden met een gastcomputer tot 15 m afstand met behulp van een CAT 5, Cat 5e of Cat6 kabel (niet meegeleverd). Zie voor meer informatie de volgende pdf: <a href="http://tinyurl.com/zgrox33">http://tinyurl.com/zgrox33</a>						
<b>Stroom-aansluiting</b>	1,8 m stroom kabel						
<b>Naleving van de milieuwetgeving</b>	EU REACH, RoHS, WEEE en Packaging, US packaging en China EIP						
<b>Regelgevende certificering</b>	CE, CSA, (V.S./Canada) en FCC						

**i LET OP**

Een digitale projector zit niet inbegrepen in dit SMART Board interactief whiteboard model. Om alle interactieve functies te ervaren, moet u een projector aanschaffen.

**Garantie****Interactief whiteboard**

Uw interactief whiteboard heeft een twee jaar beperkte garantie van de apparatuur. U kunt een verlengde garantietermijn kopen om deze periode te verlengen naar vijf jaar. Neem contact met ons op voor meer informatie.

**Accessoires**

Uw accessoires hebben één jaar garantie.

**Opslag en operationele benodigdheden****Opslag**

-40°C tot 50°C

**Operationeel**

5°C tot 35°C, t/m 80% luchtvochtigheid, zonder condensatie

## Computer benodigdheden

**Software** U moet uw computer met het interactief whiteboard verbinden. Kies één van de volgende opties:

**SBX880** Een computer of laptop met ofwel een Windows of Mac besturingssysteem waar SMART Notebook software op geïnstalleerd is. Voor een complete lijst van computer benodigdheden, ga naar [smarttech.com/downloads](http://smarttech.com/downloads) en zie de laatste SMART Notebook software uitgave notities die u meer vertellen over het geschikte besturingssysteem.

**SB880-SMP** Een computer of laptop met een Windows besturingssysteem waar SMART Meeting pro software op geïnstalleerd is. Voor een complete lijst van computer benodigdheden, ga naar [smarttech.com/downloads](http://smarttech.com/downloads) en zie de laatste SMART Meeting Pro uitgave notities die u meer vertellen over het geschikte besturingssysteem.

### **i** LET OP

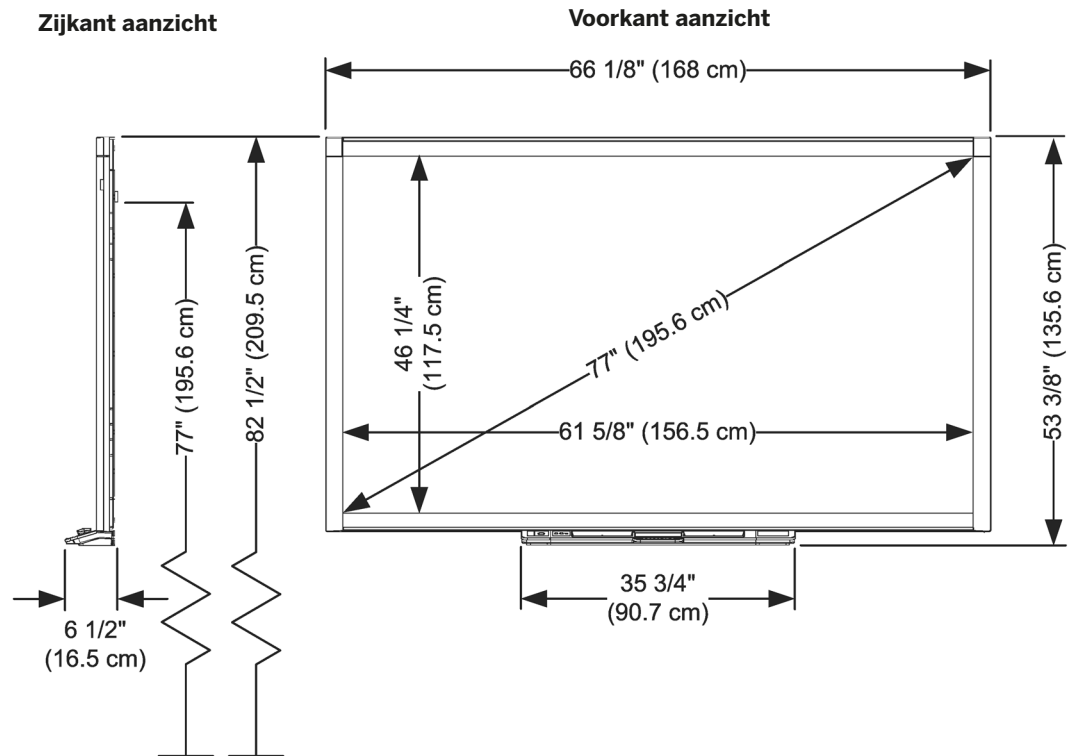
Als de computer of laptop geen SMART Meeting Pro geïnstalleerd heeft, kan de computer verbonden worden met het interactieve display met de SMART GoWire™ auto-launch kabel die inbegrepen zit met dit product. Voor een complete lijst van computer benodigdheden, ga naar [smarttech.com/downloads](http://smarttech.com/downloads) en zie de laatste SMART GoWire kabel uitgave notities die u meer vertellen over het geschikte besturingssysteem.

## SMART ordernummers

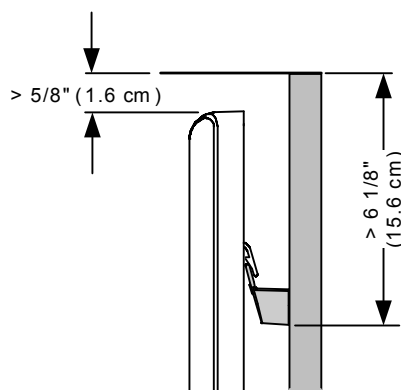
**SBX880** 77" (195,6 cm) diagonaal SMART Board interactief whiteboard. Inclusief een SMART Notebook software installatie dvd.

**SB880-SMP** 77" (195,6) cm diagonaal SMART Board interactief whiteboard. Inclusief een SMART GoWire kabel. Komt het SMART Meeting Pro en SMART Bridigt® Software. Een SBX800 CAT5-XT usb extender is ook inbegrepen. (Zie *Computer connectie*)

## Fysieke afmetingen



Laat minstens 1,6 cm vrij om het interactief whiteboard aan de wand te bevestigen. De afstand van de onderkant van de wandsteun naar de bovenkant van het geïnstalleerde interactief whiteboard bedraagt 15,6 cm.



Preferent leverancier:

	<b>SMART PARTNER LIMID BV</b> Ohmstraat 2 Postbus 85 8000 AB Zwolle	+31 38 420 90 90 www.limid.nl

**SMART Technologies**  
 V.S./Canada: 1.866.518.6791  
 of +1.403.228.5940  
[smarttech.com](http://smarttech.com)